

PC 耐力板安装技术手册

一、 聚碳酸酯 PC 板材产品规格

产品种类		PC 耐力板	PC 中空阳光板	PC 角浪板	PC 洁光板
厚度 (MM)		2、3、4、5、6、8、10、12	4、6、8、10、12、16、18、20	1.0、1.2、1.5、2.0、2.5、3.0	1.0、1.2、1.5、2.0、2.5、3.0
规格	宽幅 (MM)	1213 1560 1819 2100	2100	1260	760、840、910
	长度 (M)	30	6	6	50
颜色		透明 宝蓝 草绿 乳白 茶色 菊黄 酒红 墨绿 橙色			
备注说明		以上为常规库存规格，其它产品尺寸、颜色规格请联系工厂定制。			

二、 聚碳酸酯 PC 板材物理特性

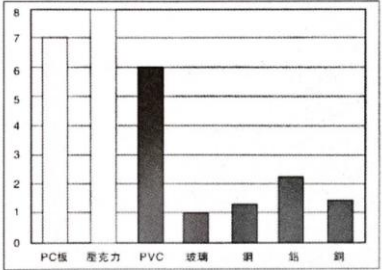
物理性能		性能说明
机械性能	抗冲击强度	PC 耐力板抗冲击性能极佳，同样的厚度相比，比传统玻璃高 250 倍，比亚克力高 30 倍，素有“透明钢板”之称。
	拉伸强度好	PC 耐力板耐热性佳，即使在 120°C 的高温环境下，其拉伸强度仍可达 350kgf/cm ² 。
	弯曲强度	PC 耐力板抗弯性良好，即使弯曲角度达 90°，仍不断裂。
	抗疲劳与抗蠕变性	PC 耐力板的抗蠕变性在热塑性塑胶当中是最好的，即使在高温下其蠕变仍然很小。
热性能	熔形温度	PC 耐力板熔形无毒 135°C，连续使用温度达 120 °C。
	线性膨胀系数	线性膨胀系数为 7×10 ⁻⁵ cm/cm/°C，在塑胶中属于比较小的。
	脆化温度	脆化温度为-40°C，最低连续使用温度为-30°C，是一般塑胶不可比的。
	燃烧性	PC 板材属难燃自熄性塑胶之一，在高温加热时不会产生有毒气

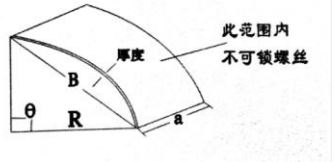
		体。
	热传导率	与一般的塑胶差异不大,是玻璃的 1/4,铁的 1/300,铝的 1/1000,铜的 1/2000,属保温性能优良的材料之一。
光学性能	透光率	PC 耐力板的透光率最高可达 85%以上,与玻璃相当。
	耐候性	一般 PC 耐力板长期暴露在室外,受紫外线照射易引起黄变及表层劣化。经过抗紫外线 UV 涂层工艺处理后,即使长期暴露室外,其光学、机械性能无显著变化。
	隔音性能	PC 耐力板隔音效果比玻璃高 3—4DB,是目前高速公路隔音声屏障的首选材料。
	抗化学性能	聚碳酸酯 PC 材质在常温下对弱酸弱碱及醇类的抵抗性能良好,但对强酸碱、苯类、氯化烃类和酯类的抵抗性能较差,极易产生溶解、溶胀或分解的现象。由于其抗化学性与温度高低、内部残留应力大小及暴露时间长短有关,故使用前应特别留意。
	重量轻	在相同厚度及面积相比,PC 耐力板的重量仅为玻璃的一半,因此可以大量节省搬运与施工的难度与费用。

三、 PC 耐力板施工规范要求

1. 安装前的注意事项

序号	注意事项	施工规划
1	框架的清洁	清洁金属框架,绝对不可有金属弯管油或酸洗液等化学物质残留于框架上。

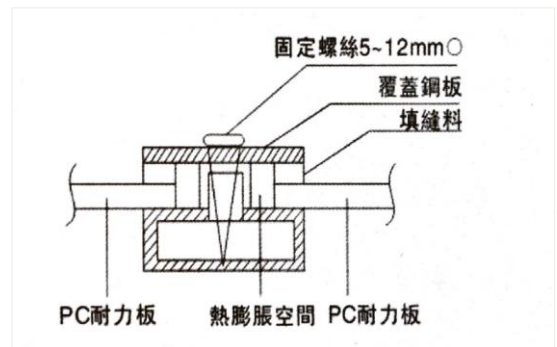
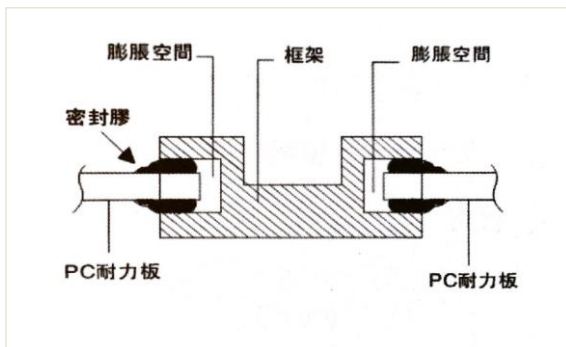
2	预留膨胀空间	<p>膨胀空间大小计算公式： 膨胀值=线性膨胀系数×长度（cm） ×最大温差变化值（℃）。 线性膨胀系数（K 值） $=7 \times 10^{-5} \text{cm/cm/}^\circ\text{C}$。$=0.00007$。</p> <p>举例： 长度为 100cm 的 PC 耐力板，安装在 全年最大温差为 40℃ 的环境中， 其预留膨胀空间计算为：膨胀值 $=0.00007 \times 100 \text{ (cm)} \times 40 \text{ (}^\circ\text{C)} = 0.28\text{cm}$。</p>	<p>PC與其他材料綫膨脹係數比較表</p>  <p>綫膨脹係數比較 Pc耐力板與其他玻璃或鋼、鋁、銅等建材的膨脹係數大，因此在設計上必須考慮到板的伸縮問題。</p>
3	螺丝垫圈的选择	<p>PVC 垫圈中的增塑剂（DOP），以及某些橡胶垫圈中的化学物质会迁移到垫圈表面，与 PC 板材长时间接触后会破坏 PC 板材，因此绝对不可使用。</p> <p>建议使用垫圈的材质为 PDM（三元乙丙橡胶）、Silicon(硅橡胶)及 Neoprene(氯丁橡胶)。如果没有合适的垫圈，则宁可选择不用，也不能选用会破坏 PC 材质的垫圈。</p>	
4	密封材质的选择	<p>建议选用中性的硅胶系列密封胶，以及双面防水胶带和橡胶压条。</p>	
5	板材的裁切	<p>PC 板材的裁切须使用电动工具，锯片最好为碳化钨材质，裁切前须将板材固定避免震动。</p>	
6	板材保护膜的处理	<p>PC 板材极易刮伤，裁切时切勿将保护膜撕开。</p> <p>裁切前的标线记号，尽可能标记在保护膜上。如必须直接标记在板材上，请使用蜡笔，应避免使用尖锐工具接触板材表面。</p>	
7	避免水泥侵蚀	<p>新的建筑物在水泥未完全干之前，切勿与 PC 板材直接接触，否则未干水泥中的碱性物质会对 PC 板材造成伤害。</p>	

8	允许的曲率半径	PC 板材如需弯曲使用，其施工半径须大于允许的曲率半径。 允许的曲率半径计算方法：			
		板材种类	允许的曲率半径 (R) 计算	以 4mm 板材示例	
		实心耐力板	室外用途	$R = \text{板材厚度} \times 180 \text{ 倍}$	$R = 4\text{mm} \times 180 = 720\text{mm}$
			室内用途	$R = \text{板材厚度} \times 150 \text{ 倍}$	$R = 4\text{mm} \times 150 = 600\text{mm}$
中空阳光板	极限半径	$R = \text{板材厚度} \times 175 \text{ 倍}$	$R = 4\text{mm} \times 175 = 700\text{mm}$		
	建议半径	$R = \text{板材厚度} \times 200 \text{ 倍}$	$R = 4\text{mm} \times 200 = 800\text{mm}$		
9	热成型	当板材弯曲半径小于允许的曲率半径 (R) 时，须采用热成型，如真空成型。 如果热成型温度高于 120℃ 时，则要先将保护膜撕去，再进行热成型。			
10	允许的挠曲度	如图所示弯曲的中心角度须小于或等于 90°，若大于 90°，则在小于 90° 的部分须加补强框条。			
11	板材的清洁	PC 板材表面灰尘、污物，一般先用软质布或者海绵粘蘸中性清洁剂擦拭，再用清水彻底冲洗，最后以软质布擦干。			
12	清洁溶剂的选择	如需使用溶剂清洁时，切记大部分的溶剂，如甲苯、丙酮、汽油、四氯化碳等，对 PC 板都会有破坏，因此不建议使用。 建议使用的溶剂为醇类、如酒精或异丙醇等。			

四、 正确安装方法

1. 嵌入安装法 (图 1) (图 2)

- 1) PC 板上的保护膜会影响与密封件的粘合，因此在 PC 板嵌入前应先将部分的保护膜除去 5—10mm。
- 2) PC 板嵌入时，须有适当的嵌入量及膨胀空间。如嵌入量太少，则 PC 板可能因风压或其它重压而脱落。如膨胀空间不够，PC 板也可能因膨胀而产生应力，导致损坏。



3) PC 耐力板安装跨距与应有的嵌入量及膨胀空间对照表

跨距长度 (cm)	耐力板厚度 (mm)	嵌入量 (mm)	膨胀空间 (mm)
60 以下	3.0	8.0	1.6
60-90	4.5	12.7	3.2
90-120	6.0	16.0	4.8
120-150	10.0	19.0	4.8
150-180	12.0	22.2	6.4
180-240	12.0	25.4	8.0
240-300	12.0	31.8	9.5

2. 螺丝安装法

1) 螺丝间距可依板材厚度做适当的配置，间距太大或者太小都不好。如间距太小，有时会因太紧而引发应力，造成破坏；如间距太大，又可能使 PC 板固定不稳。推荐采用以下间距：

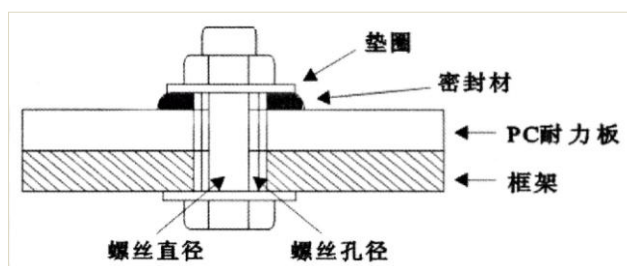
A: 板厚 3.0mm 以下，间距为 10—20cm

B: 板厚 3.0mm 以上，间距为 20—30cm

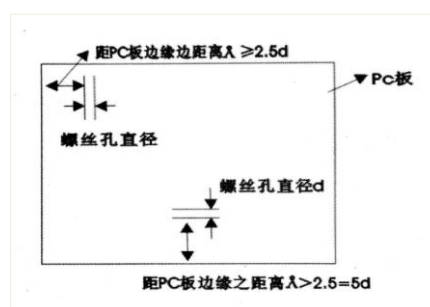
C: 若以压条固定时，间距为 20—30cm

♠♠备注：如用自攻螺丝直接固定 PC 板，则螺丝间距愈大，板材愈不易因压力而损坏。

2) 螺丝孔的尺寸必须考虑 PC 板夏冬季节及昼夜热胀冷缩的不同。一般而言，板材的开孔孔径须比螺栓或铆钉直径大 50%，以预留膨胀空间。禁止任何直接开孔同时固定螺丝或者铆钉的做法，无法预留热胀冷缩空间。



3) 螺丝孔的位置离 PC 板边缘太近时，非常容易造成破板。螺丝孔的位置距离板材边缘至少应为螺丝孔直径的 2.54 倍以上。例如 4mm 直径的螺丝/螺丝孔，螺丝孔的位置至少距离板材边缘要 10mm 以上。



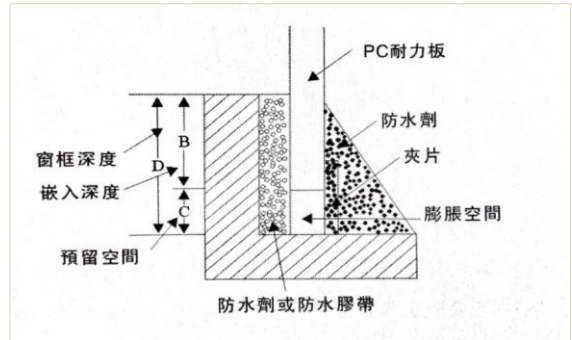
4) 螺丝切勿锁得太紧，否则产生变形，并引发应力。

- 5) 锁在 PC 板材上的螺丝不要选用自攻螺丝，否则会产生压力，并且该应力会随板材厚度增大而增大。
- 6) 为减少螺丝对板材的直接应力，可用垫圈充垫其间。但 PVC 垫圈及某些橡胶垫圈会破坏板材，不可使用。建议使用垫圈的材质为三元乙丙橡胶、硅橡胶及氯丁橡胶。

3. 嵌入安装法实例

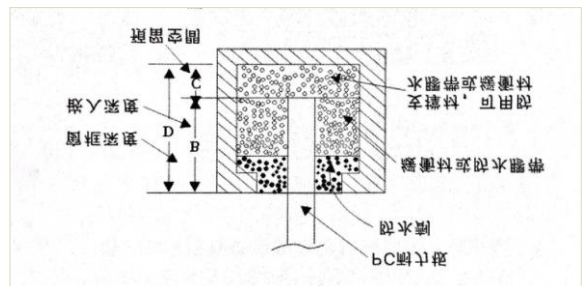
♣木制或金属窗框的安装步骤（见右图）

- 1) 在窗框的基部涂防水剂或防水胶带。
- 2) 装入 PC 板，但在底部需留膨胀空间。
- 3) 立即使用夹片固定。
- 4) 在 PC 板的外侧涂敷防水剂。



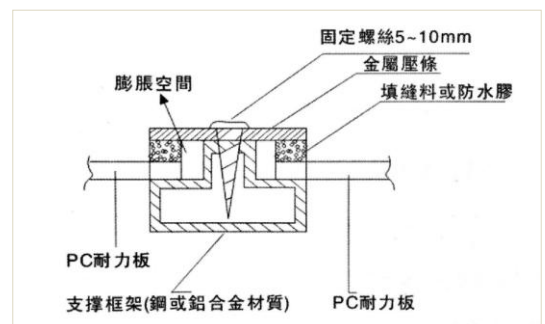
♠标准铝窗的安装步骤（见右图）

- 1) 在铝窗的沟槽中先放入一些软质的支撑材，如缓冲或防水胶带，其高度要大于应该预留的膨胀空间。
- 2) 放入 PC 板。
- 3) 两边间隙可用缓冲材或防水胶带固定。
- 4) 用防水剂封合。

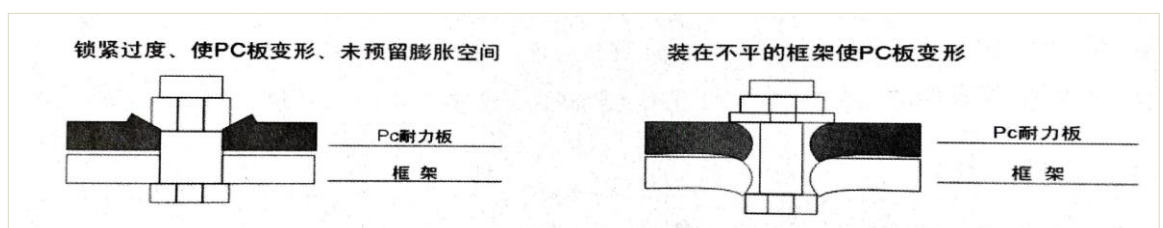


◆公共工程中的嵌入安装法（见右图）

- 1) 在 PC 耐力板嵌入前，先预留适当的膨胀空间。
- 2) 装入 PC 板。
- 3) 用防水胶带或者填缝料进行防水处理。
- 4) 覆盖金属压条。
- 5) 用螺丝固定。



♥错误的安装实例



4. PC 耐力板的维护与保养

- 1) 堆积存放的板材不能和水泥地面直接接触。
- 2) 避免将重物直接置于板材之上，不可将尖锐利器及硬质器具接触板材。
- 3) 不可使用碱性物质或与聚碳酸酯不相容的清洁剂清洗板材。
- 4) 板材面积较小时可使用中性洗涤剂（如乙醇、乙烷、丁基纤维素），用海绵或软布擦洗，再用清水冲洗。如面积较大，可利用高压水龙头，用清水冲洗板材。
- 5) 避免将与聚碳酸酯 PC 耐力板不相容的化学物质接触。